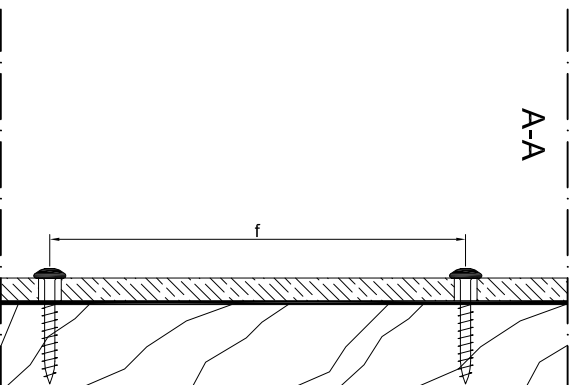
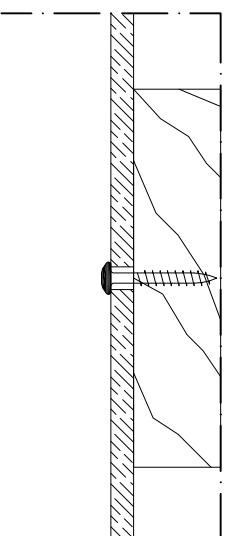
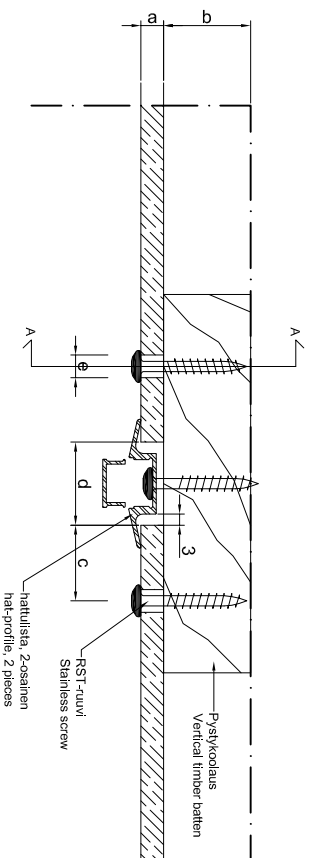


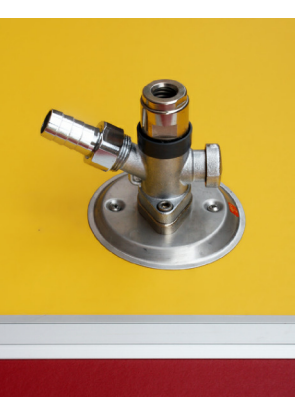
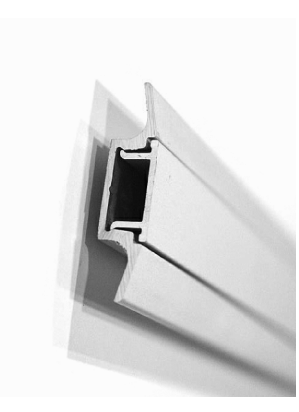
Pystysauma, listalla, puuranka

Vertical seam, with profile, timber batten



a	Levyypaksuus 4.5, 6, 8, 10mm
b	Ilmarako min. 20mm
c	Etäisyys reunasta min. 20mm
d	Levyjen välinen rako min. 22mm
e	Kiinnitysreikä 1.5 x ruuvin paksuus
f	Ruuvien välinen etäisyys, max. 300mm

a	Panel thickness 4.5, 6, 8, 10mm
b	Ventilation min. 20mm
c	Edge distance min. 20mm
d	Joint width min. 22mm
e	Hole diameter 1.5 x screw thickness
f	Vertical distance, max. 300mm



Vesivahmaan pälväköti. Asikkala

VIVIX™
by FORMICA GROUP

A FRESH PERSPECTIVE IN ARCHITECTURAL PANELS

Piirittäjä/Drawer	Tulostus/Print	Pvm/Date	Tiedosto/File	Toleranssi/Tolerance	Mk/Scale
VK	A4	16.11.2012	DET ALJI	±1,0mm	1:2

Formica IKI korkeapainelaminnaatti täyttää seuraavat laatuksiteerit:



TÄLLI OY